


**CALDERA DE GAS DE CONDENSACIÓN MIXTA INSTANTÁNEA**

# INOA GREEN

Caldera compacta, ligera y de fácil uso ideal para nueva edificación. Dispone de un display LCD con iconos intuitivos y su diseño permite una integración fácil en cualquier espacio.


**CLASE DE EFICIENCIA ENERGÉTICA**

**> CONFORT SANITARIO**

- Caudal de 13,1 l/mín con  $\Delta T = 25^\circ C$ .
- Intercambiador secundario de 12 placas.
- Temperatura constante durante toda la extracción de agua.

**> CONFORT EN CALEFACCIÓN**

- 4 estrellas de rendimiento de combustión según la norma EN92/42.
- Rango de modulación de 25% a 100%.



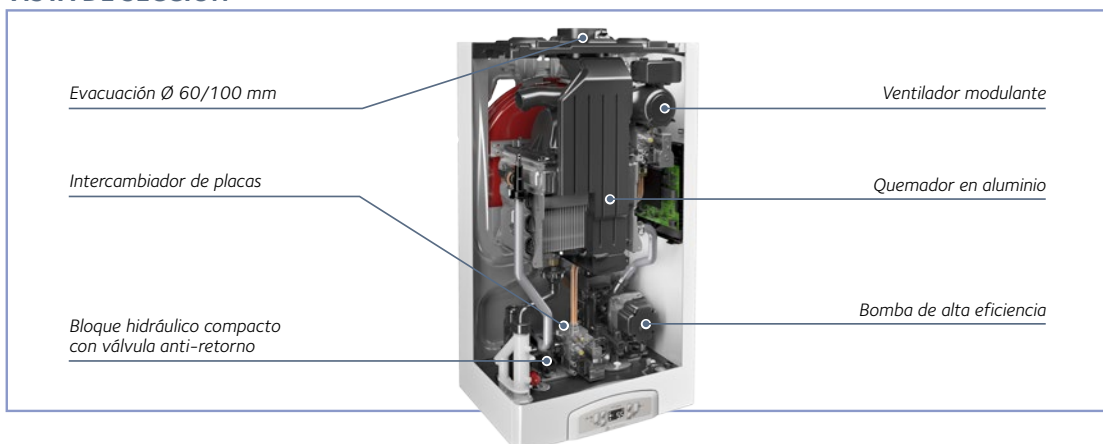
- **Bomba de alta eficiencia con modulación continua para reducción de consumos energéticos y mejorar el confort acústico.**
- **Compatible con protocolo de comunicaciones EBUS2 (solar, módulos hidráulicos, accesorios regulación modulantes).**
- Quemador modulante e intercambiador de aluminio.

**> CONFORT DE USO Y DE INSTALACIÓN**


- Display LCD retroiluminado.
- Acceso frontal a las conexiones de periféricos modulantes y on-off.
- Puesta en marcha más fácil: función de purgado automático y regulación y regulación de la combustión en acceso directo.
- Mantenimiento más fácil: todos los componentes son accesibles por delante.
- Protección antihielo, anticálcarea y antibloqueo bomba.
- Caldera preparada para conectar con instalaciones solares.
- **Peso muy reducido: 24 kg.**
- Dimensiones compactas: 745 x 400 x 307 mm.

**> AHORRO DE ENERGÍA Y RESPETO CON EL MEDIOAMBIENTE**


- Más de 25% de ahorro energético combinando con el Expert Control y la sonda externa.
- Reducción de 40% de las emisiones de CO2\*\*.

**VISTA DE SECCIÓN**


\*\* Comparado con un sistema de calefacción tradicional.

## CARACTERÍSTICAS TÉCNICAS

		<b>24 EU</b>
Código gas natural		3310447
Potencia térmica máxima calefacción (ACS)	kW	23,5/23,5
Nº de certificado CE		0085C00349
Tipo de gas		I2H3+
Tipo de conexión		C13-C23-C33-C43-C53-C83-B23-B23P-B33
<b>CALEFACCIÓN</b>		
Categoría energética		Condensación
Potencia térmica nominal máx/mín (PCI) Q <sub>n</sub>	kW	23,5/5,5
Potencia útil calefacción 80° C/ 60° C máx/mín	kW	22,9/5,3
Potencia útil calefacción 50° C/ 30° C máx/mín	kW	24,4/5,9
Rendimiento a potencia nominal 80° C/ 60° C PCI	%	97,5
Rendimiento a potencia nominal 50° C/ 30° C PCI	%	103,9
Rendimiento al 30 % de la potencia nominal (retorno 30 PCI)	%	108,3
Presión máxima calefacción/calibrado válvula de seguridad	bar	3
Capacidad vaso de expansión	l	8
Rango de temperatura de salida mín/máx temp. Alta	°C	35/82
Rango de temperatura de salida mín/máx temp. Baja	°C	20/45
<b>Clase de eficiencia energética Erp para calefacción</b>	<b>ErP</b>	<b>A</b>
<b>AGUA CALIENTE SANITARIA</b>		
Nivel de confort ACS (EN 13203)		***
Potencia térmica nominal máx/mín PCI	kW	23,5/5,5
Potencia útil máx/mín. en regimen de ACS	kW	22,9/5,3
Modulación de la temperatura de ACS máx/mín.	°C	60/36
Caudal específico según EN 625 a Δt 30°C	l/m	10,5
Caudal agua caliente a ΔT 25° C	l/m	13,1
Presión máx./mín ACS	bar	7/0,3
<b>Clase de eficiencia energética Erp para ACS</b>	<b>ErP</b>	<b>A</b>
Perfil de consumo	ErP	XL
<b>EMISIONES</b>		
Aspiración mínima	Pa	100
Clase Nox		5
Temperatura humos G20 a 60/80 G20	°C	65
Caudal máx de los humos G20	kg/s	37,2
Exceso de aire	%	22
<b>ELECTRICIDAD</b>		
Tensión de alimentación	V	230/50
Potencia máxima absorbida	W	79
Grado de protección eléctrica		IPX5D
<b>HIDRÁULICO/GAS</b>		
Conexiones calderas	pulg.	½" y ¾" M
Presión máx. alimentación gas	mbar	20
<b>PRODUCTOS DE COMBUSTIÓN</b>		
Longitud máxima de salidas de humos 60/100 (C13)	m	10
Longitud máxima de salidas de humos 80/80 (C53)	m	43
<b>DIMENSIONES - PESO</b>		
Alto x Ancho x Profundo	mm	745 x 400 x 307
Peso	kg	24

## DIMENSIONES (en mm) Y PLANTILLA DE INSTALACIÓN

<b>SALIDA DE HUMOS</b>	<b>BARRA DE CONEXIONES</b>
	
<b>REFERENCIA</b>	<b>REFERENCIA</b>
3318073	3318960

