

MicraCom Condens

NOVEDAD

Caldera mural de condensación
a gas de 24 kW

Mixta para calefacción
y agua caliente

Transformable a propano



Clase eficiencia energética
para calefacción
(Rango A+++ - D)



Clase eficiencia energética
para ACS
(Rango A+ - F)

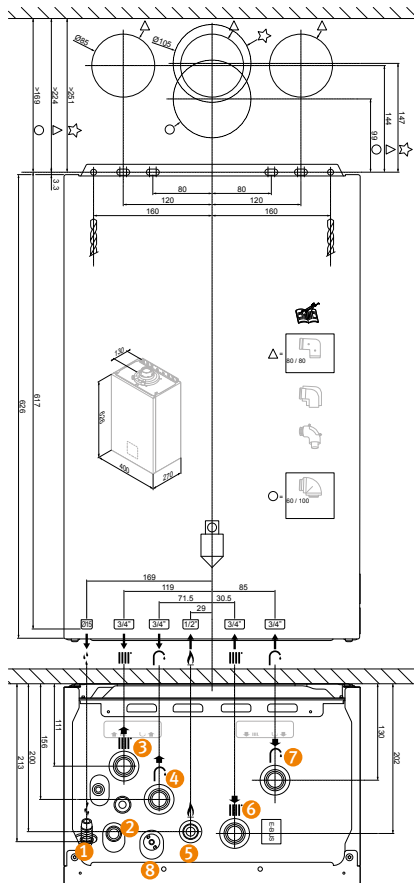


Perfil de demanda para ACS

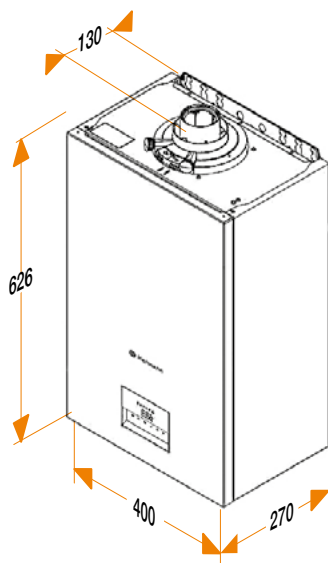


- ✓ Eficiente y ecológica. **NOx clase 6.**
- ✓ **Dimensiones ultracompactas** (626x400x270 mm): para montaje en muebles de cocina.
- ✓ Intercambiador de calor primario de acero inoxidable.
- ✓ **Rápida instalación:** conexiones en vertical señalizadas, ligera y con soporte mural integrado para su colocación.
- ✓ Suministrada en gas natural. Disponible ajuste a propano.
- ✓ Pantalla digital sencilla con acceso claro y directo a funciones básicas.
- ✓ Compatible con instalación solar como apoyo en la producción de agua caliente.
- ✓ Acceso sencillo a los componentes para un rápido mantenimiento.
- ✓ Conexión rápida de termostato **eBus** sin necesidad de abrir la cubierta de la caldera ni acceder a la caja de la electrónica.
- ✓ Boquilla para salida vertical o realizada con tomas de análisis de serie.

Dimensiones (mm)



- 1 Conexión desagüe condensados.
- 2 Conexión válvula de seguridad.
- 3 Conexión de ida de calefacción.
- 4 Conexión de agua caliente sanitaria.
- 5 Conexión de gas.
- 6 Conexión de retorno de calefacción.
- 7 Conexión de agua fría.
- 8 Llave de llenado.



Modelo **GAS NATURAL. TRANSFORMABLE A PROPANO**

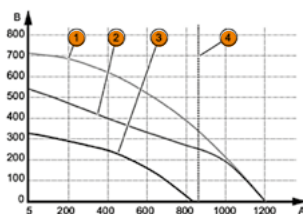
**MicraCom
Condens**

Referencia	GN	12026120
Gas		N/P*
Tipo de gas		I2H3P
Calefacción		
Potencia útil (50/30 °C) (G ₂₀ /G ₃₁)	kW	6,6-20,0
Potencia útil (80/60 °C) (G ₂₀ /G ₃₁)	kW	6,0-18,3
Eficiencia energética	%	92
Rango de temperatura de calefacción	°C	30...75
Máxima presión de trabajo	MPa/bar	0,3/3
Caudal de condensados con carga nominal	l/h	1,89
Capacidad vaso de expansión	L	8
Agua caliente sanitaria		
Potencia térmica ACS	kW	24
Eficiencia energética	%	86
Ajuste de temperatura de ACS	°C	35...55
Caudal mínimo	l/h	1,7
Confort de ACS (según EN13203)		★★
Máxima presión de agua admisible	MPa/bar	1/10
Evacuación de humos		
Longitud max. conducto concéntrico C13 Ø 60/100 mm	m	9 + 1 codo 87°
Longitud max. conducto concéntrico C13 Ø 80/125 mm	m	16 + 1 codo 87°
Longitud máx. conducto excéntrico Ø 80 mm (aire + humos) [máx. humos vertical]		24 (22)
Máx. toma de aire si está en fachada opuesta a evacuación humos	m	8 + 1 codo 87°
Circuito eléctrico		
Máximo consumo	W	90
Protección		IPX5
Otros datos		
Dimensiones (ancho x profundo x alto)	mm	626x400x270
Peso neto sin embalaje	kg	25,6
Homologación	CE	0063CU3005

(* Suministrado a gas natural. Incluye instrucciones de transformación a propano.

Incluye ventosa evacuación horizontal (Ø 60/100) (Ref. 0010031031). Dispone de kit de conexiones estándar opcional (Ref. 0020135272). IVA no incluido. Precios recomendados por el fabricante salvo error tipográfico.

Curvas de la bomba de calefacción (muestran la relación entre presión y caudal)



- (A) Caudal de agua en el circuito de calefacción (l/h).
(B) Presión disponible del circuito de calefacción (kPa).

- 1 Velocidad máxima bypass cerrado.
- 2 Velocidad máxima (bypass abierto ¼ de vuelta).
- 3 Velocidad mínima (bypass abierto ¼ de vuelta).
- 4 Q_{max} (ΔT = 20 °C).

