



ISODYN 2 Made in FRANCE INOX Clase 6 NOx A+ Rango eficiencia A+++ → G con termostatos modulantes MiGo o MiPro

Isomax Condens

Gama ISO con doble acumulación ISODYN² de 35 kW

La gama Isomax Condens 35-B incorpora el sistema de combustión ELGA que proporciona mejor rendimiento en calefacción. Esto conlleva que habrá referencias diferenciadas para gas natural y para propano, siendo todas transformables mediante kit de transformación.



Calefacción y ACS para grandes consumos

Sus 2 depósitos de 21 litros garantizan un suministro estable y continuado de agua caliente, incluso en hogares con varios cuartos de baños usados a la vez. Es nuestra caldera mural más potente e incorpora la tecnología más avanzada de la marca.

Sistema ISODYN². La excelencia en agua caliente

Exclusivo de Saunier Duval, ISODYN² es un sistema de calentamiento dinámico del acumulador que, al asociar las ventajas de la producción instantánea de ACS con la estratificación del agua caliente y el empleo de un intercambiador de placas de alta efectividad, permite una producción inmediata de agua caliente así como la recuperación total del agua caliente en el acumulador en un tiempo máximo de 5 minutos.

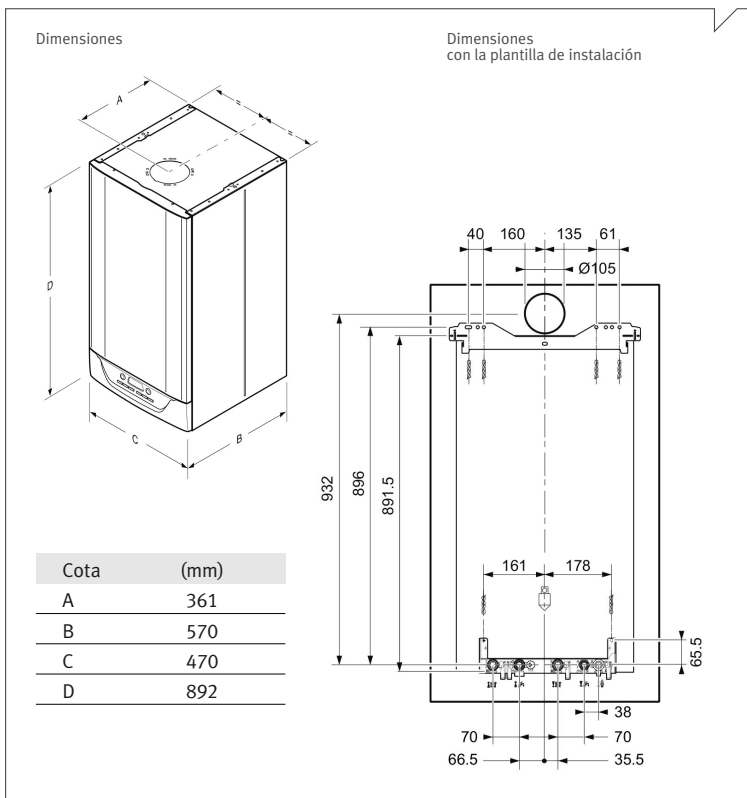
Y además

- Sistema de alta modulación H-MOD-ELGA mejorado
- Válvula de llenado automático
- Bomba de ACS modulante Inverter DC
- Silenciosa, compacta (diseño "One box") y fácil de usar
- One key one function display
- Adaptada para instalaciones solares y la recirculación de ACS

Accesorios de instalación incluidos:

- Placa de conexiones (ref. 0020094856)
- Ventosa de evacuación 60/100 (ref. 0020219523)

Para otras configuraciones de plantilla y accesorios de evacuación consultar tarifa vigente.



CLASE DE EFICIENCIA ENERGÉTICA Rango A+++ → D CALEFACCIÓN A

PERFIL DE DEMANDA* ACS XL

CLASE DE EFICIENCIA ENERGÉTICA* Rango A+++ → F ACS A

NOTA: Incluye enchufe de alimentación a red y tubos traslúcidos de evacuación de las válvulas de seguridad.

ISODYN
2Made in
FRANCE

INOX

Clase 6
NOx

A+

Rango eficiencia A+++ → G

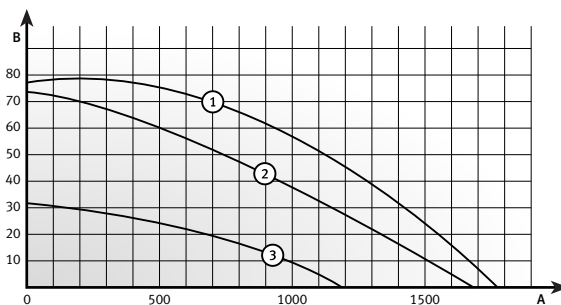
con termostatos
modulantes
MiGo o MiPro

Isomax Condens

	Ud	35-B
Referencia por tipo de gas	GN	12021820
	GP	12021821
Tipo de gas		II2H3P
Caudal de gas a Pmax (G20/G31)	m ³ /h - kg/h	3,683 - 2,74
Calefacción		
Potencia útil (50/30 °C) (G20/G31)	kW	5,2 - 31,8 / 8,8 - 31,8
Potencia útil (80/60 °C) (G20/G31)	kW	4,9 - 29,6 / 8,2 - 29,4
Rendimiento s/PCI (50/30 °C)	%	106,8
Rendimiento s/PCI (80/60 °C)	%	97,9
Rango temperatura impulsión	°C	10 - 80
Máxima presión de trabajo	MPa/bar	0,3 / 3
Caudal de condensados a Pmax	L/h	3,10
Capacidad del vaso de expansión	L	12
Agua caliente sanitaria		
Potencia útil (G20/G31)	kW	5 - 34,8 / 8,5 - 34,8
Ajuste de temperatura	°C	45 - 65
Caudal mínimo	L/min	0,1
Caudal específico EN 13203 (ΔT 25 °C)	L/min	27,6
Máxima presión de agua admisible	MPa/bar	1 / 10
Volumen del acumulador de ACS	L	42
Evacuación de humos*		
Longitud máx. horizontal C13 60/100	m	10
Longitud máx. horizontal C13 80/125	m	25
Longitud máx. doble flujo C83 80/80	m	2x20
Circuito eléctrico		
Máximo consumo	W	161
Protección	-	IPX5
Otros datos		
Ø Tubo evacuación de válvula seguridad	mm	13,5
Ø Tubo evacuación de condensados	mm	14,0
Dimensiones y peso		
Anchura	mm	470
Profundidad	mm	570
Altura	mm	892
Peso de montaje / con agua	kg	67 / 118
Homologación		CE 1312BV5442

(*) Distancias orientativas. Para más detalle consultar manual con instrucciones de montaje del conducto de toma de aire/evacuación de humos.
NOTA: No apta para Gas Butano.

Curva de presión disponible de la bomba del circuito de calefacción Isomax Condens de 35 kW



- 1 Velocidad máxima, bypass cerrado
- 2 Velocidad máxima, bypass abierto (≈20%), posición de fábrica
- 3 Velocidad mínima, bypass abierto (≈20%), posición de fábrica
- A Caudal de agua en el circuito de calefacción (L/h)
- B Presión disponible en el circuito de calefacción (kPa)

Servicio A TU LADO
912 875 875
www.saunierduval.es

@saunierduval
saunierduval.es
SaunierDuvalSP
saunier-duval-espana

**Soluciones
eficientes para
Calefacción y
Climatización**



Saunier Duval
Siempre a tu lado